



AFC Srl Handling Equipment

20122 Milano - V.le Regina Margherita 30 +39 02 98876001

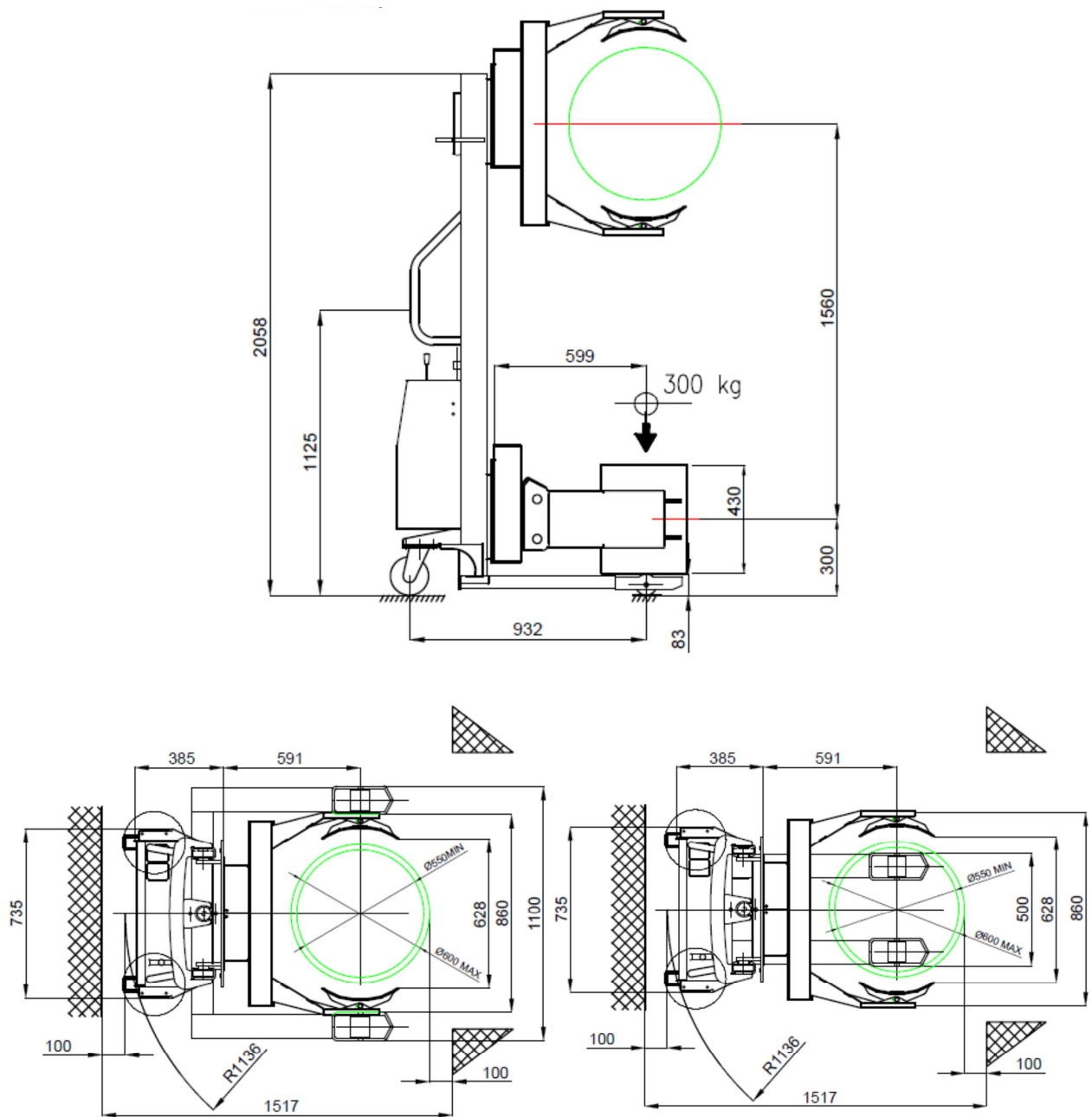
29017 Fiorenzuola (PC) - Via Gobetti 4 +39 0523 349769

[info@afhandling.com](mailto:info@afhandling.com)

[www.afhandling.com](http://www.afhandling.com)

**TGEX-PRLI**





TGE.X PRLI – GL

TGE.X PRLI - GS

| IDENTIFICAZIONE        | IDENTIFICATION             | IDENTIFICATION                | CARACTERISTICAS               |                       |
|------------------------|----------------------------|-------------------------------|-------------------------------|-----------------------|
| Modello                | Manufacturer's type        | Modèle                        | Modelo                        | <b>TGEX 03 - PRLI</b> |
| Guida                  | Drive                      | Conduite                      | Conduccion                    | Manual                |
| Tipo di operazione     | Type of operation          | Type d'opération              | Accionamiento                 | Pedestrian            |
| Portata Q1             | Load capacity Q1           | Capacité Q1                   | Capacidad de carga Q1         | 300 kg                |
| Peso batt. incl.       | Service weight incl. batt. | Poids avec batterie           | Peso propio con batería       | 450 Kg                |
| <b>RUOTE/TELAIO</b>    | <b>WHEELS/CHASSIS</b>      | <b>ROUES/CHASSIS</b>          | <b>RUEDAS/CHASSIS</b>         |                       |
| Ruote (ant/post)       | Tyres (front/rear)         | Roues (avant/arrière)         | Bandajes (delante/atras)      | NY / PU               |
| Dim. Ruote ant.        | Tyres size, front          | Dim. Roues avant              | Dim. Ruedas delanteras        | 80 x 90 mm            |
| Dim. Ruote post.       | Tyres size, rear           | Dim. Roues arrière            | Dim. Ruedas traseras          | 150 x 50 mm           |
| Nr. ruote (x=motrice)  | Wheels Nr. (x=driven)      | Nr. roues (x=motrice)         | Cantidad (x=motrices)         | N.r. 2+2              |
| <b>PRESTAZIONI</b>     | <b>PERFORMANCE DATA</b>    | <b>PERFORMANCES</b>           | <b>RENDIMIENTOS</b>           |                       |
| Velocità trazione      | Traction speed (load/unl.) | Vitesse tract. (a/s charge)   | Velocidad de trasiación (c/s) | Manual                |
| Velocità discesa       | Descent speed (load/unl.)  | Vitesse despence (a/s charge) | Velocidad de descenso (c/s)   | 0,10 ms               |
| Velocità sollevamento  | Lifting speed (load/unl.)  | Vitesse levage (a/s charge)   | Velocidad de elevación (c/s)  | 0,12 ms               |
| Freno                  | Service Brake              | Frein de service              | Frenado                       | Pedal                 |
| <b>MOTORE</b>          | <b>E-MOTOR</b>             | <b>MOTEUR</b>                 | <b>ACCIONAMIENTO</b>          |                       |
| Motore sollevamento    | Lifting motor              | Moteur de levage              | Motor de elevación            | 24 V - 0,8 kW         |
| Batteria               | Battery                    | Batterie                      | Bateria                       | 2 x 12 V / 100 Ah     |
| Peso batteria          | Battery weight             | Poids batterie                | Poid batería                  | 2 x 24 kg             |
| Raddrizzato re a bordo | Built in Charger           | Chargeur incorporé            | Cargador integrado            | HF 24V - 10A          |