



## AFC Srl Handling

20122 Milano - V.le Regina Margherita 30 - +39 0298876001

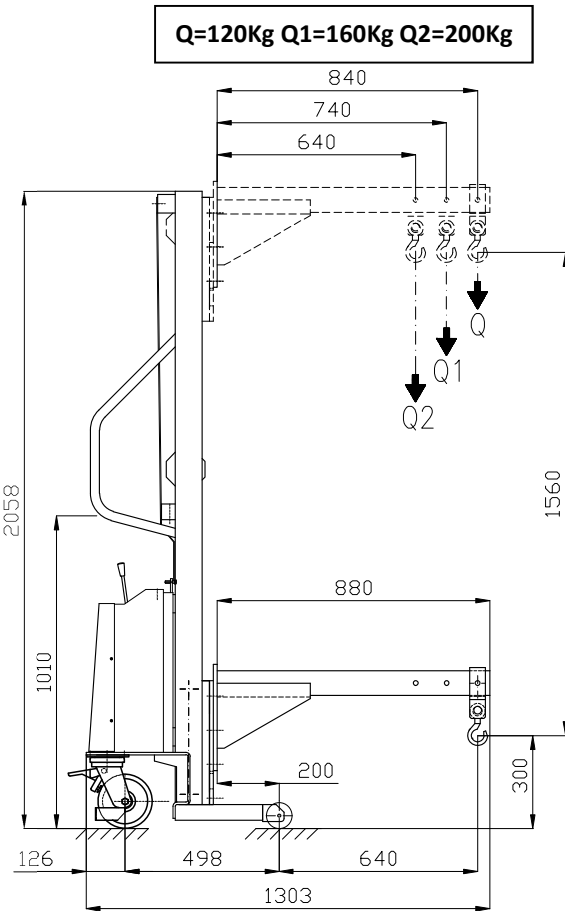
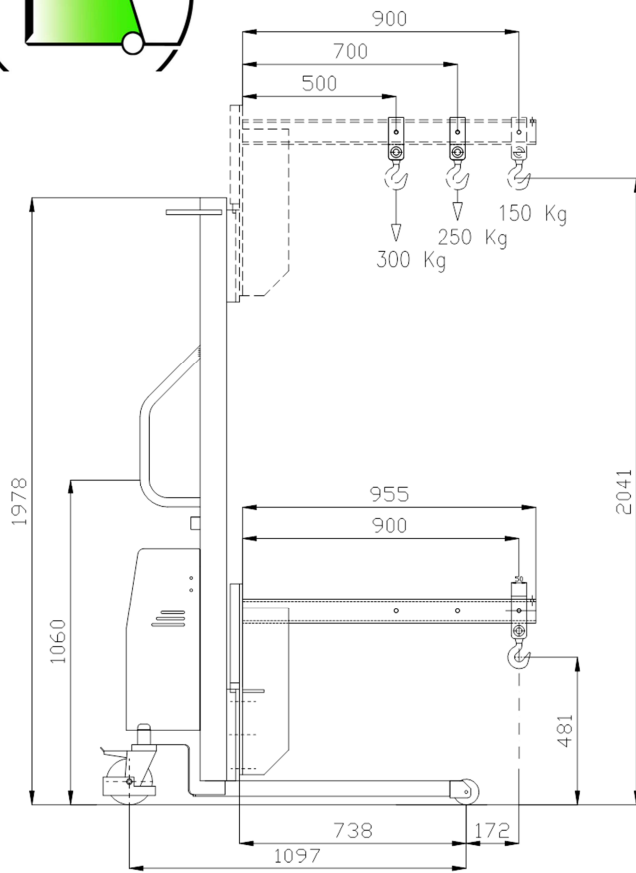
41012 Carpi - Via Bari 12 - +39 0599771262 - +39 348 2218259

[info@afhandling.com](mailto:info@afhandling.com)

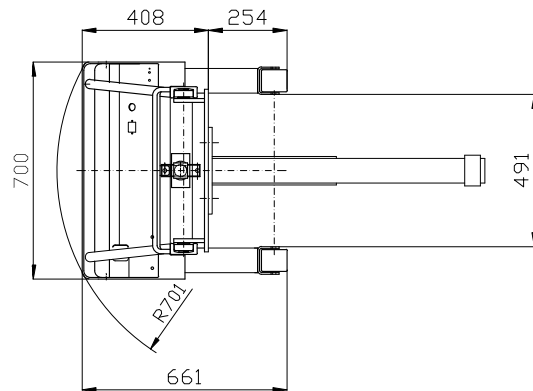
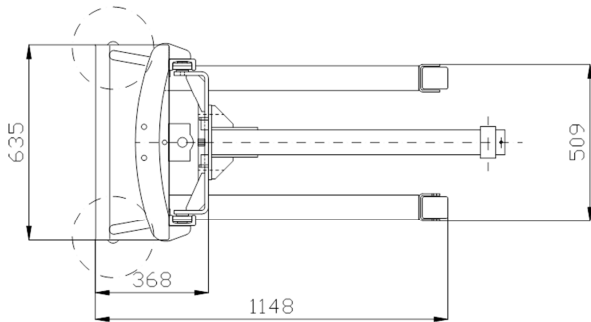
[www.afhandling.com](http://www.afhandling.com)

# TGE-BGF





**Q=120Kg Q1=160Kg Q2=200Kg**



IDENTIFICAZIONE	IDENTIFICATION	IDENTIFICATION	CARACTERISTICAS	
Modello	Manufacturer's type	Modèle	Modelo	TGE-BGF02/03
Portata	Load capacity	Capacité	Capacidad de carga	Q=0,2/0,3 (t)
Peso batt. incl.	Service weight incl. batt.	Poids avec batterie	Peso propio con batería	290/240 Kg
RUOTE/TELAIO	WHEELS/CHASSIS	ROUES/CHASSIS	RUEDAS/CHASSIS	
Ruote (ant/post)	Tyres (front/rear)	Roues (av/arr)	Bandajes (del/atr)	poly/nylon
Dim. Ruote ant.	Tyres size, front	Roues avant	Dim. Ruedas del.	80x70 mm
Dim. ruote pivotanti	Tyres size, castor	Roues pivot.	Dim. Ruedas pivot.	175x50mm
N. ruote (x=motrice)	Wheels N. (x=driven)	N. roues (x=motrice)	Cantidad (x=motrices)	N. 2+2
MOTORE	E-MOTOR	MOTEUR	ACCIONAMENTO	
Motore sollevamento	Lifting motor	Moteur de levage	Motor de elevaciòn	24V/0,8kW
Batteria	Battery	Batterie	Bateria	2x12V/80Ah
Peso batteria	Battery weight	Poids batterie	Poid batería	2x24 Kg
Raddrizzatore	Charger	Chargeur incorporé	Cargador	HF 24V/10A