



DATI TECNICI - TECHNICAL DATA-DONNEES TECHNIQUE-DATOS TECNICOS

AFC Srl Handling Equipment

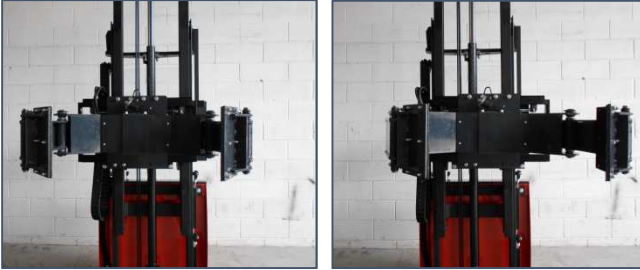
20122 Milano - V.le Regina Margherita 30 +39 02 98876001

29017 Fiorenzuola (PC) - Via P. Gobetti 4 +39 0523 349769

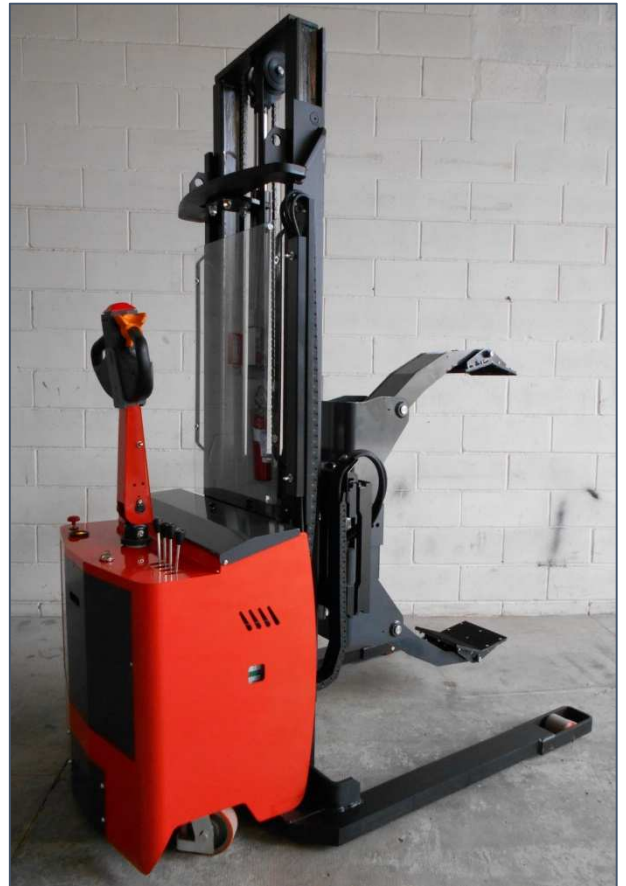
info@afhandling.com

www.afhandling.com


CARREFFE

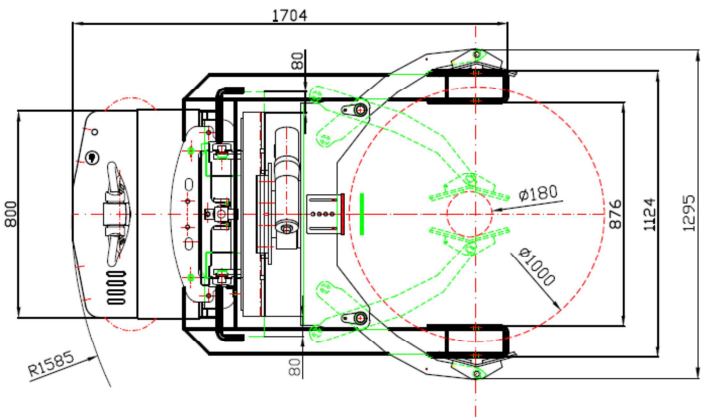
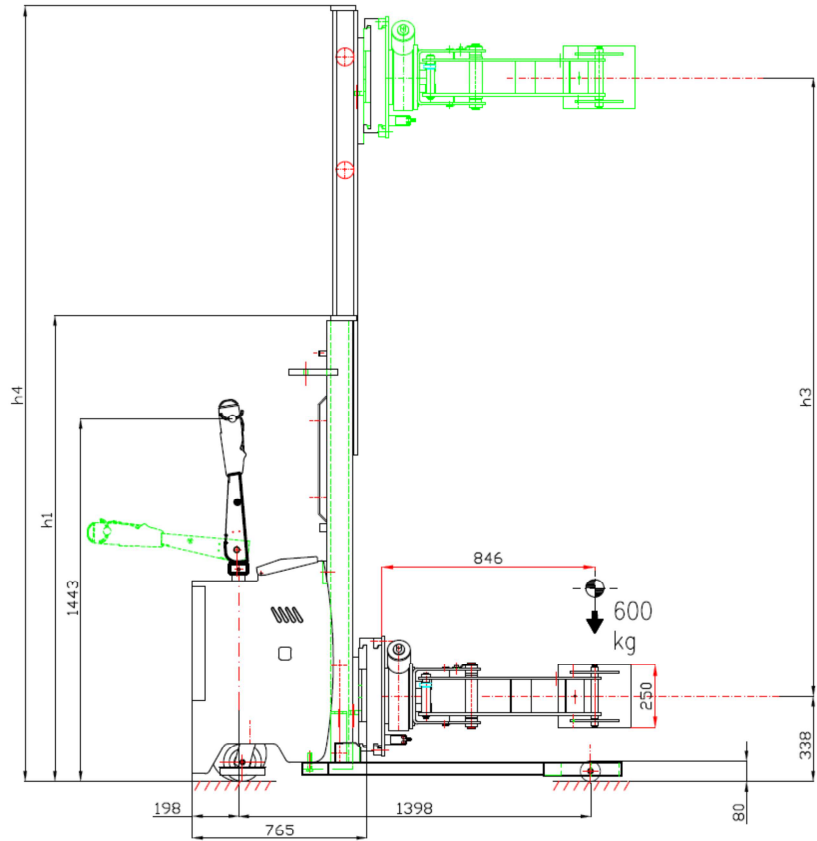
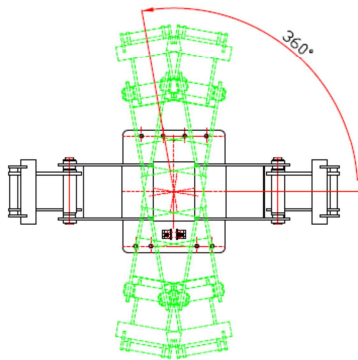
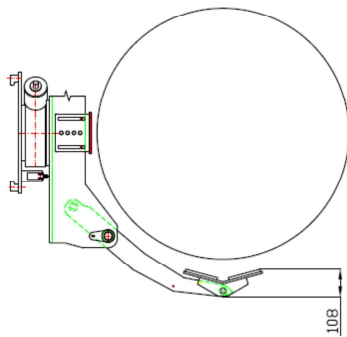


CL 06 - PRLI



CM 04 GL-PRLI

	h3 mm	h1 mm	h4 mm
CM 04.16	1560	2075	
CM 04.25	2460	1850	3080
CM 04.29	2860	2050	3480



Modello	Manufacturer's type	Modèle	Modelo	CL 04 GL-PRLI
Guida	Drive	Conduite	Accionamiento	Electric (batt)
Tipo di operazione	Type of operation	Type d'opération	Conduccion	Pedestrian
Portata	Load capacity	Capacité	Capacidad de carga	Q = 0,4 (t)
Baricentro	Load centre	CDG	Centro de gravedad	846 mm
Peso batt. incl.	Service weight incl. batt.	Poids avec batterie	Peso propio con bateria	860 Kg
RUOTE/TELAIO	WHEELS/CHASSIS	ROUES/CHASSIS	RUEDAS/CHASSIS	
Ruote (ant/post)	Tyres	Roues	Bandajes (del/atr)	PU / PU
Dim. Ruote ant.	Tyres size, front	Roues avant	Dim. Ruedas del.	80x90 mm
Dim. Ruota trad.	Tyres size, drive	Roue motrice	Dim. Rueda tracción	250x80mm
Dim. Ruote addiz.	Additional wheels	Roues supplement.	Dim. Ruedas estabilizad.	150x50mm
N. ruote (x=motrice)	Wheels N. (x=driven)	N. roues (x=motrice)	Cantidad (x=motrices)	N. 2 / 2 + 1 x
PRESTAZIONI	PERFORMANCE DATA	PERFORMANCES	RENDIMIENTOS	
Velocità trazione	Traction speed (load/unl.)	Vitesse tract. (a/s charge)	Velocidad de traslación (c/s)	3,5 / 4,5 Km/h
Pendenza massima	Max gradient	Max pente	Pendiente	6 / 10 %
Freno	Service Brake	Frein de service	Frenado	Electric
MOTORE	E-MOTOR	MOTEUR	ACCIONAMIENTO	
MOTORE TRAZIONE	TRACTION MOTOR	MOTEUR DE TRACTION	MOTOR DE TRACCIÓN	PM 0,7 kW
MOTORE STERZO	STEERING MOTOR	MOTEUR DIRECTION	MOTOR DE DIRECCIÓN	-
MOTORE SOLLEVAMENT	LIFTING MOTOR	MOTEUR DE LÉVAGE	MOTOR DE ELEVACIÓN	DC 2,2 kW
BATTERIA	BATTERY	BATTERIE	BATERIA	24 V / 150 AH
PESO BATTERIA	BATTERY WEIGHT	POIDS BATTERIE	POID BATERIA	125 Kg
RADDRIZZATORE	CHARGER	CHARGEUR INCORPORÉ	CARGADOR	HF 24 V / 16 A