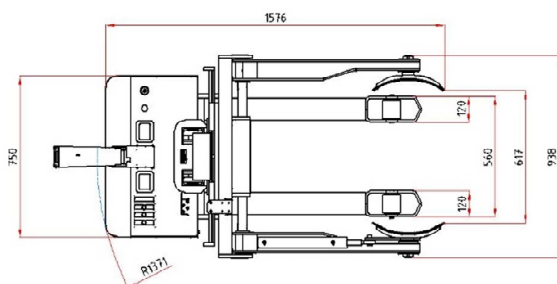
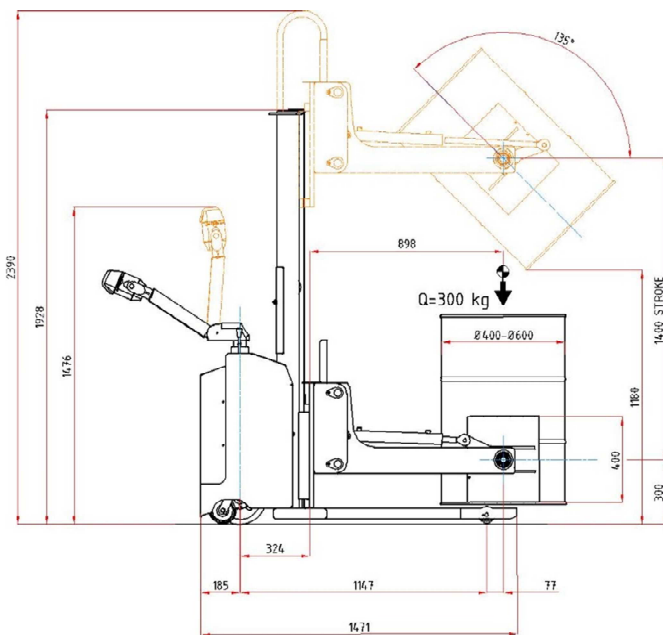


CBX 03 - PRFI



← **Option**
BATTERIA LITIO
LITHIUM BATTERY

IDENTIFICAZIONE	IDENTIFICATION	IDENTIFICATION	CARACTERISTICAS			
Modello	Manufacturer's type	Modèle	Modelo		CBX - PRFI	CBX - FOR
Portata	Load capacity	Capacité de charge	Capacidad de carga	kg	300	600
Baricentro	Load centre	Centre de gravité	Centro de gravedad	mm	600	600
Peso con batteria	Service weight incl. batt.	Poids avec batterie	Peso propio con batería	kg	580	490
RUOTE/TELAIO	WHEELS/CHASSIS	ROUES/CHASSIS	RUEDAS/CHASSIS			
Ruote (ant/post)	Tyres (front/rear)	Roues (avant/arrière)	Bandajes (delanteras/atras)		NY / PU	NY / PU
Dim. Ruote anteriori	Front wheels size	Dim. Roues avant	Dim. Ruedas del.	mm	82 x 90	82 x 90
Dim. Ruota trazione	Drive wheel size	Dim. Roue motrice	Dim. Rueda de tracción	mm	250 x 80	250 x 80
Dim. Ruote pivotanti	Pivoting wheels size	Dim. Roues pivotants	Dim. Ruedas giratoria	mm	125 x 40	125 x 40
Nr. ruote (x=motrice)	Wheels Nr. (x=driven)	Nr. roues (x=motrice)	Cantidad (x=motrices)	Nr.	2 + 2 / 1x	2 + 2 / 1x
MOTORE	E-MOTOR	MOTEUR	ACCIONAMENTO			
Motore trazione	Traction motor	Moteur de traction	Motor de tracción	kW	1,2	1,2
Motore sollevamento	Lifting motor	Moteur de levage	Motor de elevación	kW	0,8	0,8
Batteria GEL	GEL Battery	Batterie GEL	Bateria GEL	V/Ah	2 x 12 / 100	2 x 12 / 100
Peso batteria	Battery weight	Poids batterie	Peso batería	kg	60	60
Raddrizzatore	Charger	Chargeur	Cargador	V/A	HF 24V / 10A	HF 24V / 10A