



AFC Srl Handling Equipment

20122 Milano - V.le Regina Margherita 30 +39 02 98876001

29017 Fiorenzuola (PC) - Via Gobetti 4 +39 0523 349769

info@afchhandling.com

www.afchhandling.com

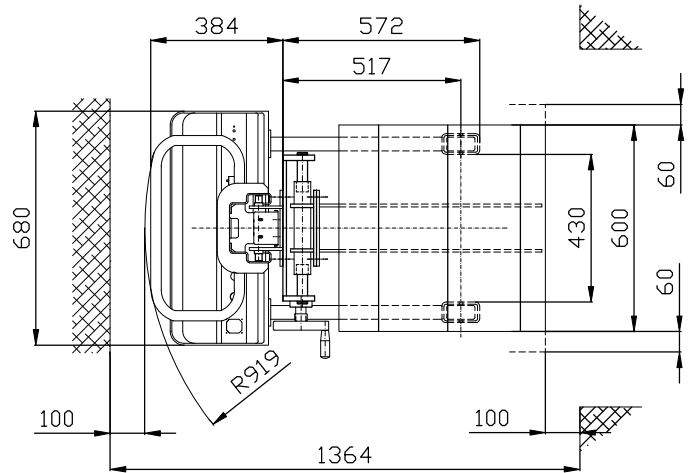
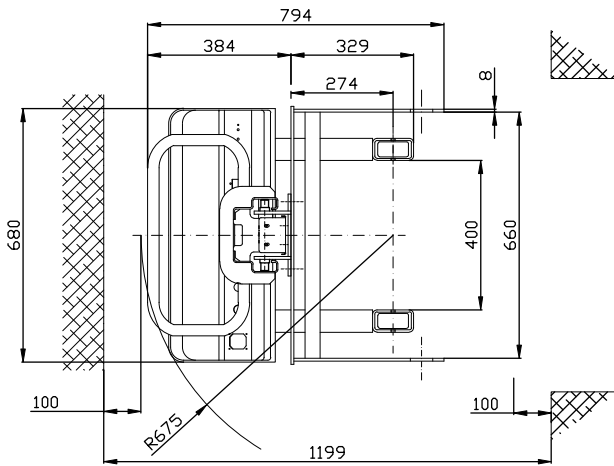
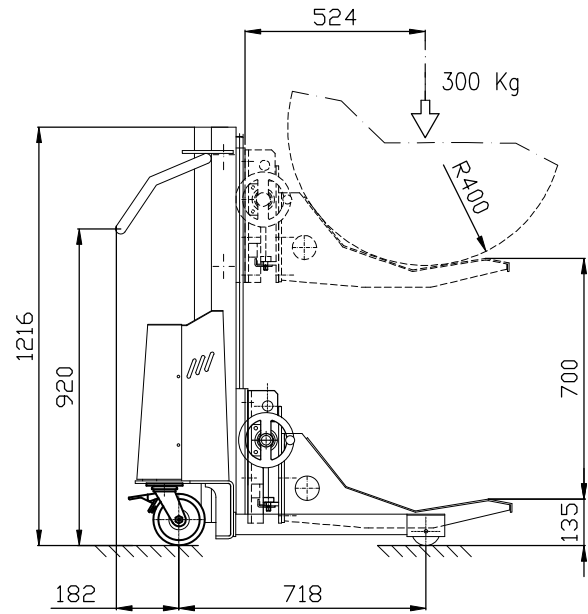
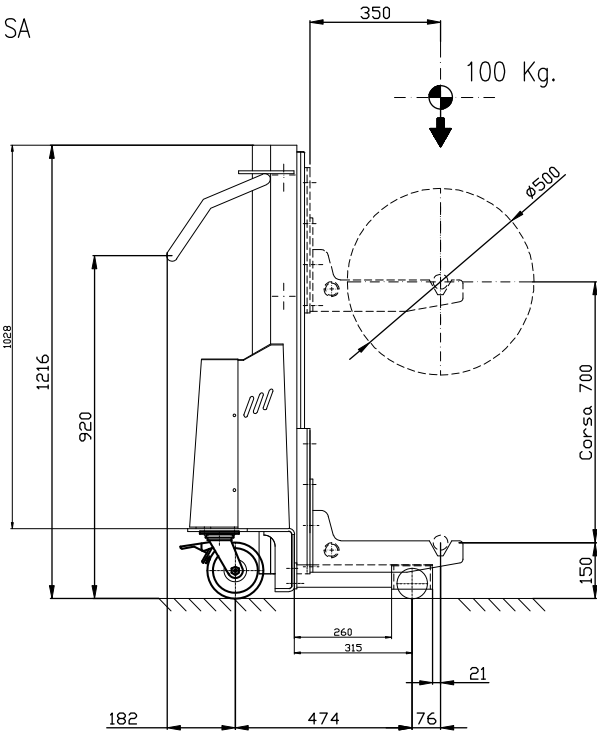
ABL-CBT

ABL-SAB



TLM : TRASLATORE MANUALE – TRANSLATEUR MANUEL – HAND SIDE SHIFT – DESPLAZADOR MANUAL





IDENTIFICAZIONE	IDENTIFICATION	IDENTIFICATION	CARACTERISTICAS	
Modello	Manufacturer's type	Modèle	Modelo	ABL-CBT ABL-SAB
Guida	Drive	Conduite	Accionamiento	Manual
Tipo di operazione	Type of operation	Type d'opération	Conduccion	Pedestrian
Portata	Load capacity	Capacité	Capacidad de carga	Q= 300kg
Peso batt. incl.	Service weight incl. batt.	Poids avec batterie	Peso propio con bateria	190/210 Kg
RUOTE/TELAIO	WHEELS/CHASSIS	ROUES/CHASSIS	RUEDAS/CHASSIS	
Ruote (ant/post)	Tyres	Roues	Bandajes (del/atr)	PU/PU
Dim. Ruote ant.	Tyres size, front	Roues avant	Dim. Ruedas del.	80x40 mm
Dim. Ruote post.	Types size, rear	Roues arrière	Dim. Ruedas traseras	150x40mm
N. ruote (x=motrice)	Wheels N. (x=driven)	N. roues (x=motrice)	Cantidad (x=motrices)	N. 2+2
PRESTAZIONI	PERFORMANCE DATA	PERFORMANCES	RENDIMIENOTOS	
Velocità trazione	Traction speed(load/unl.)	Vitesse tract. (a/s charge)	Velocidad de traslación (c/s)	Manual
velocità discesa	Descent speed (load/unl.)	Vitesse despenche (a/s charge)	Velocidad de descenso (c/s)	0,10 ms
Velocità sollevamento	Lifting speed (load/unl.)	Vitesse levage (a/s charge)	Velocidad de elevacion (c/s)	0,18 ms
Freno	Service Brake	Frein de service	Frenado	Pedal
MOTORE	E-MOTOR	MOTEUR	ACCIONAMIENTO	
Motore sollevamento	Load capacity	Moteur de levage	Motor de elevación	24V-500W
Batteria	Battery	Batterie	Bateria	2x12V-56Ah
Peso batteria	Battery weight	Poids batterie	Poid bateria	2x19 Kg
Raddrizzatore	Charger	Chargeur incorporé	Cargador	HF 24V-10A