

**AFC Srl Handling Equipment**

20122 Milano - V.le Regina Margherita 30 - +39 02 98876001

29017 Fiorenzuola (PC) - Via Gobetti 4 +39 0523 349769

[info@afhandling.com](mailto:info@afhandling.com)

[www.afhandling.com](http://www.afhandling.com)



**ABLX 03**

Inox Aisi 304 – Stainless steel – Acier Inoxidable

**ABLX-CBT**

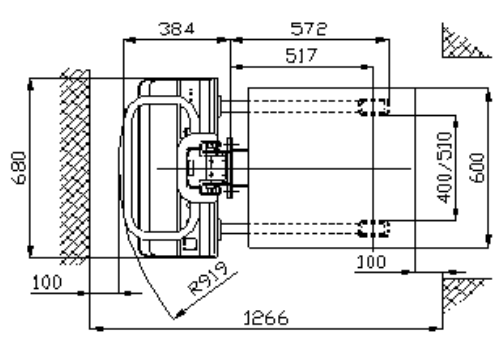
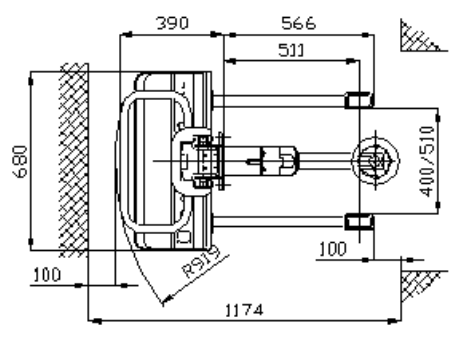
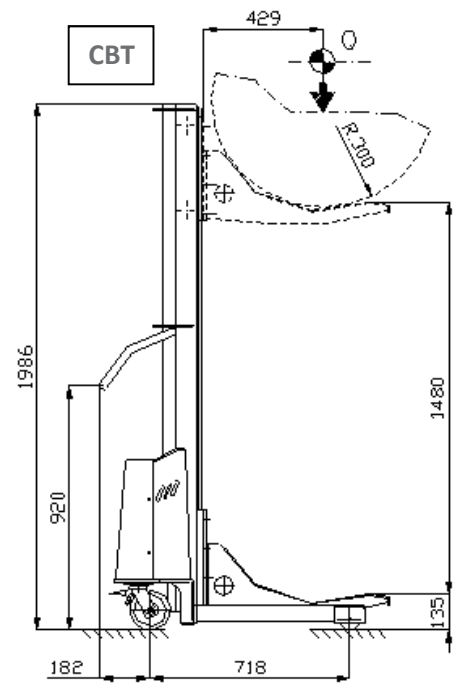
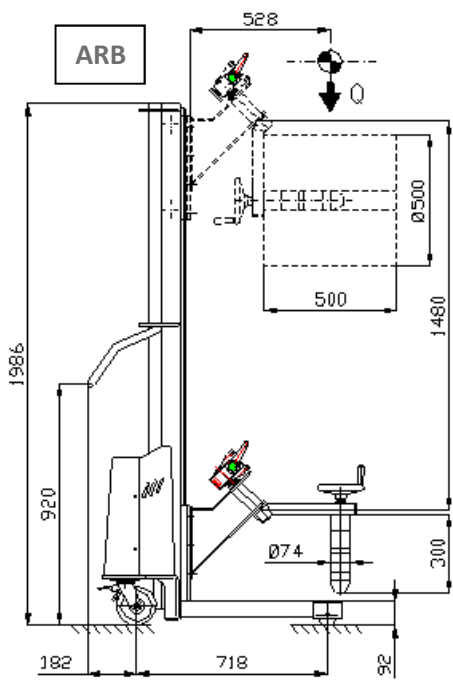


**ABLX-ARB**



**ABLX-MRB**





IDENTIFICAZIONE	IDENTIFICATION	IDENTIFICATION	CARACTERISTICAS	
Modello	Manufacturer's type	Modèle	Modelo	<b>ABLX 03</b>
Guida	Drive	Conduite	Conduccion	Pedestrian
Tipo di operazione	Type of operation	Type d'opération	Accionamiento	Electro-Manual
Portata	Load capacity	Capacité de charge	Capacidad de carga	Q = 300 Kg
Peso batterie incluse	Service weight incl. Batteries	Poids avec batteries	Peso propio con baterias	160 / 250 Kg
<b>RUOTE/TELAIO</b>	<b>WHEELS/CHASSIS</b>	<b>ROUES/CHASSIS</b>	<b>RUEDAS/CHASSIS</b>	
Ruote (ant/post)	Tyres (front/rear)	Roues (avant/arrière)	Bandajes (delantera/atras)	NY / PU
Dim. Ruote anteriori	Tyres size, front	Dimensiones roues avant	Dim. Ruedas delanteras	80 x 40 mm
Dim. Ruote post.	Tyres size, rear	Dimensiones roues arrière	Dim. Ruedas traseras	150 x 40mm
Nr. ruote (x=motrice)	Wheels Nr. (x=driven)	Nr. roues (x=motrice)	Cantidad (x=motrices)	Nr. 2 +2
<b>PRESTAZIONI</b>	<b>PERFORMANCE DATA</b>	<b>PERFORMANCES</b>	<b>RENDIMIENTOS</b>	
Velocità trazione	Traction speed	Vitesse de traction	Velocidad de traslaciòn	Manual
Velocità discesa	Descent speed (load/unl.)	Vitesse descente (a/s charge)	Velocidad de descenso (c/s)	0,10 m/sec
Velocità sollevamento	Lifting speed (load/unl.)	Vitesse de levée (a/s charge)	Velocidad de elevaciòn (c/s)	0,18 m/sec
Freno di servizio	Service Brake	Frein de service	Frenado de servicio	Pedal
<b>MOTORE</b>	<b>E-MOTOR</b>	<b>MOTEUR</b>	<b>ACCIONAMIENTO</b>	
Motore sollevamento	Lifting motor	Moteur de levage	Motor de elevaciòn	24V - 0,5/0,8 Kw
Batteria	Battery	Batterie	Bateria	Gel 2 x 12V / 56Ah
Peso batterie	Batteries weight	Poids batteries	Peso baterias	2 x 19 Kg
Raddrizzatore a bordo	Built in Charger	Chargeur intégré	Cargador incorporado	HF 24V / 10A

